



CIDEON – engineering digitized.

CIDEON Inventor Toolbox

Kleine Tools mit großer Wirkung – für Ihre beschleunigten Konstruktionsprozesse:

Die CIDEON Inventor Toolbox ist eine Sammlung praktischer Werkzeuge, die den Standard von Autodesk® Inventor® erweitern. Die kleinen Alltagshelfer erzeugen durch mehr Komfort, erhöhte Effizienz und sichergestellte Qualität eine spürbare Verbesserung beim täglichen Arbeiten mit Inventor.

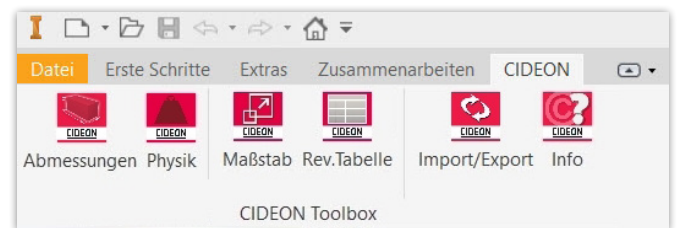
Die Funktionen der CIDEON Inventor Toolbox sind in das Inventor Menüband integriert. Es werden in den entsprechenden Umgebungen (Baugruppe, Teil oder Zeichnung) dann nur die jeweils zur Verfügung stehenden Tools eingeblendet.

Inventor 3D

Abmessungen	Physik
-----------------------------	------------------------

Inventor 2D

Maßstab	Revisionstabelle
-------------------------	----------------------------------



Die CIDEON Toolbox Funktionen auf der Inventor Startseite

Im Rahmen der CIDEON Beratungsdienstleistung bieten wir weitere nützliche Zusatzmodule an:

Inventor 2D/3D

[Time Machine](#)
[CAD Export](#)

[PDM PartFinder](#)
[File-Update](#)

Inventor 3D

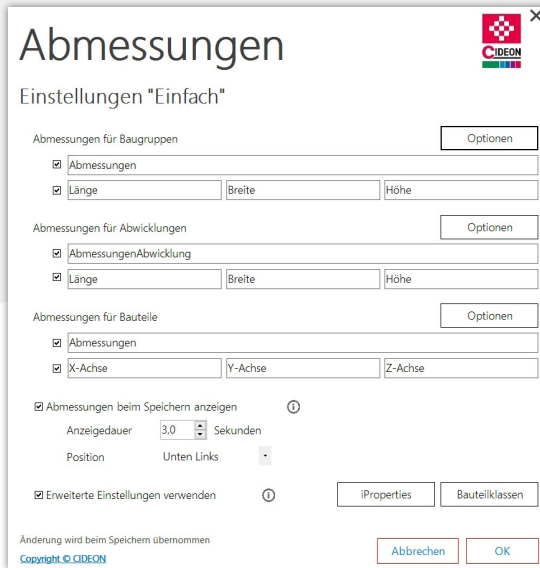
[Halbzeugauswahl](#)
[Model Visualizer](#)

Inventor 2D

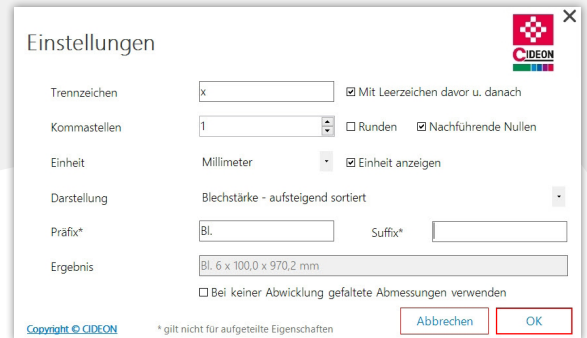
[Blatt-Werkzeuge](#)
[Passungstabellen](#)



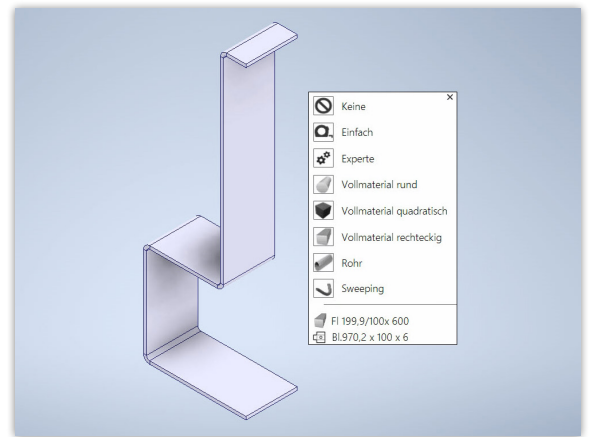
Abmessungen



Konfiguration der Abmessungen im Modus "Einfach"



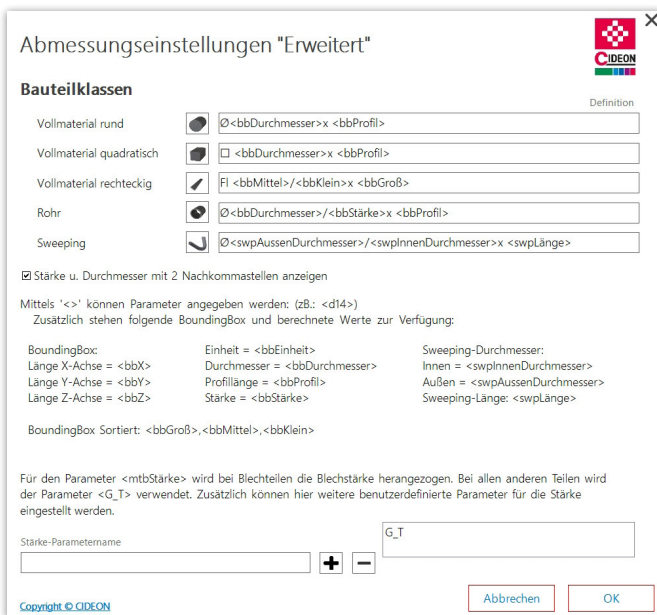
Optionen für Werteübergabe von Blechabwicklungen



Die Bauteilklassen und deren Abmessungen werden beim Speichern angezeigt

Modellabmessungen schnell gepflegt

Das CIDEON Tool "Abmessungen" stellt Funktionen bereit, verschiedene Abmessungen eines Inventor Modells bei jedem Speichervorgang automatisch in dessen benutzerdefinierte Eigenschaften zu übertragen bzw. zu aktualisieren. Insbesondere bei der Nutzung eines PDM Systems kann es erforderlich werden, die Eigenschaften mit stan-



Einstellungen im "Expertenmodus"

dardisierten Formatierungs- bzw. Konvertierungsoptionen zu verwenden. Hierzu bietet das Tool umfangreiche Einstellungsmöglichkeiten.

Eine ad-hoc Auswahl aus verschiedenen Bauteilklassen (z. B. für Rohr-, Vollmaterialien- oder Sweeping-Werte) kann direkt über die beim Speichern erscheinende Vorschau auch manuell erfolgen. Im erweiterten Modus erlaubt das Tool weiterhin die zielgenaue Bestimmung der für die Abmessungen relevanten Parameter direkt über die Grafik im Inventor Modell, sofern dies in einzelnen komplexeren Situationen erforderlich ist.

MAGBauteilkasse	Sweeping
MAGBreite	29 mm
MAGDefinition	Ø 0.11 / 185 mm
MAGDurchmesser	0.11 mm
MAGHöhe	39 mm
MAGLänge	171,8 mm

Beispiel der iProperties eines Sweeping-Teils

Zurück zur Übersicht



Physik

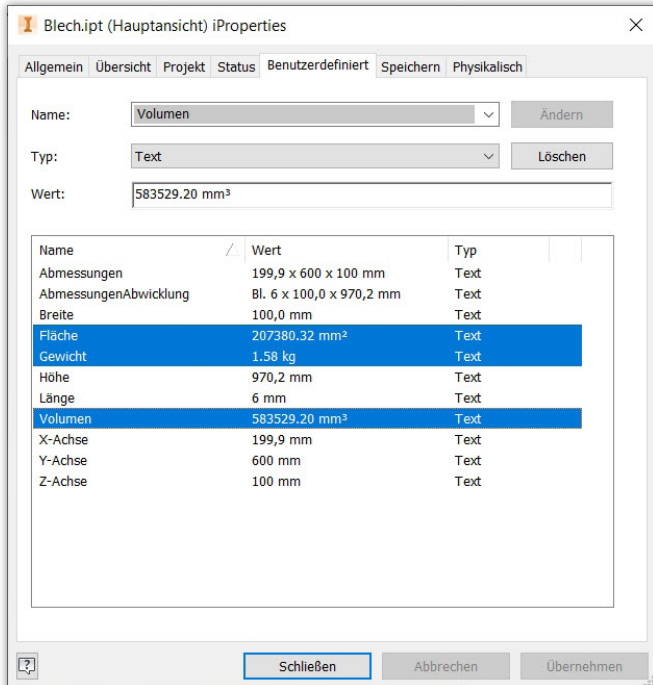


Physische Modelleigenschaften schnell gepflegt

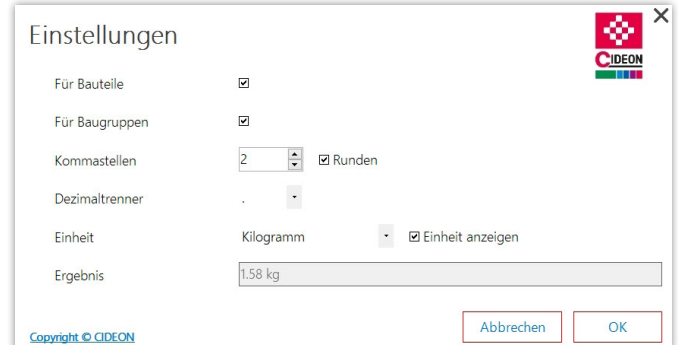
Über das CIDEON Tool "Physik" stehen die Konfigurationen zum Anlegen der physikalischen Eigenschaften von Bauteilen oder Baugruppen in den iProperties zur Verfügung. Diese werden bei jedem Speichervorgang des Modells angelegt bzw. aktualisiert.



Einstellungen für die Übertragung der physikalischen Eigenschaften in iProperties



Automatisch befüllte iProperties eines Inventor Teils



"Physik"-Einstellungsoptionen (z. B. Gewicht)

Zurück zur Übersicht



Maßstab



Gesammelte Maßstäbe

Das CIDEON Tool "Maßstab" stellt Einstellungen bereit, um alle verwendeten Maßstäbe in Zeichnungsableitungen in Inventor iProperties zu übertragen bzw. zu aktualisieren.

Bei jedem Speichern der Zeichnung werden alle in der Zeichnung vorhandenen Ansichten und deren Maßstäbe gesammelt, unterschieden nach Hauptansicht und Nebenansicht.

Die Maßstäbe werden anschließend in ein oder mehrere iProperties geschrieben und unterliegen einstellbaren Formatierungsoptionen.

Maßstab

Einstellungen

Maßstab Erstansicht

Maßstäbe Nebenansichten

Maßstab Erstansicht und Nebenansichten zusammenführen

iProperty Name:

inklusive Leerzeichen

iProperty Name:

inklusive Leerzeichen

inklusive Klammern

ISO-Ansichten ignorieren

Trennzeichen:

Änderung wird beim Speichern übernommen
Copyright © CIDEON

Abbrechen
OK

Einstellungen für die Ermittlung der verwendeten Maßstäbe

Name	Wert	Typ
Hauptmaßstab	1 : 2	Text
Nebenmaßstab	(1 : 5, 1 : 10)	Text

Verwendete Maßstäbe auf Zeichnungsblättern in den iProperties

Take the value perspective.		Material: Aluminium	Gewicht: 0,30 kg
		Maßstab: 1:2 (1:5;1:10)	
Date	Name	Blech	
Drawn	Demouser		
Checked			
Standard			
		1	
		A2	

Inventor Zeichnungsschriftkopf mit Eintragung der verwendeten Maßstäbe

Zurück zur Übersicht



Revisionstabelle



Grafische Auswahl der Platzierung der Revisionstabelle auf einer Zeichnung

Revisionstabellen schnell platziert

Mit diesem Tool stehen Konfigurationen zum Positionieren der Revisionstabelle innerhalb einer Inventor Zeichnung zur Verfügung.

Dies ist spezifisch beim Einsatz des PDM-Systems Autodesk Vault nützlich, da sich dessen spezielle Revisionstabellen beim Ändern der Blattgröße einer Zeichnung nicht automatisch neu positionieren.

Um ein manuelles Nacharbeiten zu vermeiden, kümmert sich "Revisionstabelle" um die automatische Platzierung auf dem Zeichnungsblatt, abhängig von der Position des Schriftkopfes. Hierzu kann sowohl mit direkten Abhängigkeiten vom Schriftkopf als auch mit Offset-Einstellungen, bezogen auf den Rahmen der Zeichnung, gearbeitet werden.

Zurück zur Übersicht



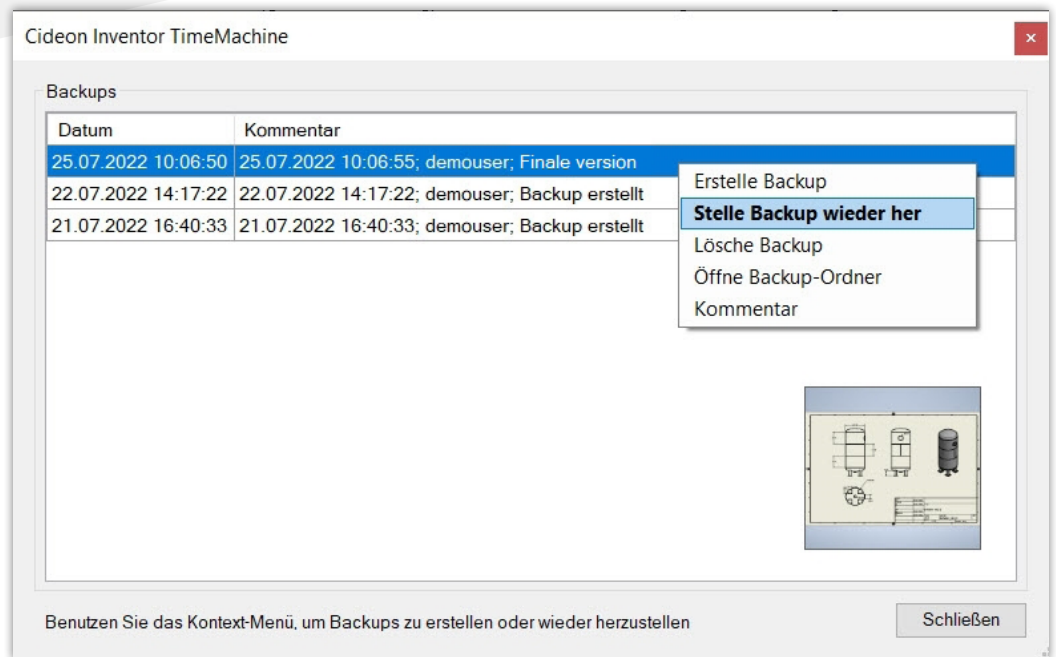
CIDEON Time Machine

! Erhältlich als zusätzliche Beratungsdienstleistung

Time Machine

- Ordner ▾
- Erstelle Backup
- Öffne Backup-Ordner

Time Machine



Liste der verfügbaren Backups einer Inventor Datei mit Vorschau und Kontextmenü

Sicherer arbeiten war noch nie so einfach

Die CIDEON "Time Machine" bietet Funktionen zum Abspeichern und Wiederherstellen unterschiedlicher Stände von Inventor Entwicklungsdokumenten. Somit besteht die Möglichkeit der Versionierung – auch ohne Einsatz eines PDM-Systems.

Bei der Zusammenarbeit mit Autodesk Vault ist der Einsatz der "Time Machine" nicht sinnvoll, daher ist das Tool bei vorhandener Inventor/Vault-Connection deaktiviert.

Die einzelnen Dokumentstände/-versionen können über ihr Kontextmenü wieder hergestellt, aufgerufen, kommentiert oder gelöscht werden. Außerdem wird für jede Version ein Preview zur schnellen Identifikation angezeigt.



Zusätzlich bietet die Time Machine den schnellen Zugriff auf die relevanten lokalen Ablageorte von Inventor Dateien und Vorlagen.

Zurück zur Übersicht



PDM PartFinder

! Erhältlich als zusätzliche Beratungsdienstleistung



```

C:\Users\User\AppData\Local\Temp\Demo-Baugruppe.iam_2022_07_26_13_11_39.txt - Notepad++
Datei Bearbeiten Suchen Ansicht Codierung Sprache Einstellungen Werkzeuge Makros Ausführen Plugins Fenster ?
Demo-Baugruppe.iam_2022_07_26_13_11_39.txt
1 *****
2 VaultFileCheck Erstellt am : '2022-07-26 13:11:39'
3 Geprüfte Baugruppe : 'c:\AUTODESKVAULT\WorkFolder\Dokumente\Drone.iam'
4 *****
5
6 *****
7 Dateien, die in Vault über den Dateinamen gefunden und lokal aktualisiert wurden!
8 Lokale Dateien = Vault Datei lokal aktualisiert
9 *****
10
11 C:\AUTODESKVAULT\WorkFolder\Dokumente\ElectricalConverter.iam = C:\AUTODESKVAULT\WorkFolder\Dokumente\ElectricalConverter.iam
12 C:\AUTODESKVAULT\WorkFolder\Dokumente\Fan.ipt = C:\AUTODESKVAULT\WorkFolder\Dokumente\Fan.ipt
13 C:\AUTODESKVAULT\WorkFolder\Dokumente\Spacer.ipt = C:\AUTODESKVAULT\WorkFolder\Dokumente\Spacer.ipt
14
15 *****
16 Dateien, die in Vault über das Property 'OriginalFileName' gefunden und lokal aktualisiert wurden!
17 Lokale Dateien = Vault Datei lokal aktualisiert
18 *****
19
20 C:\AUTODESKVAULT\WorkFolder\Dokumente\SpiderArm.ipt = C:\AUTODESKVAULT\WorkFolder\Dokumente\Parts\100113.ipt
21 C:\AUTODESKVAULT\WorkFolder\Dokumente\ElectricUnit.iam = C:\AUTODESKVAULT\WorkFolder\Dokumente\100114.iam
22 C:\AUTODESKVAULT\WorkFolder\Dokumente\SpiderBase.ipt = C:\AUTODESKVAULT\WorkFolder\Dokumente\Check\100115.ipt
23 C:\AUTODESKVAULT\WorkFolder\Dokumente\SpiderSpinner.ipt = C:\AUTODESKVAULT\WorkFolder\Dokumente\Parts\100116.ipt
24 C:\AUTODESKVAULT\WorkFolder\Dokumente\SpiderTop.ipt = C:\AUTODESKVAULT\WorkFolder\Dokumente\Parts\100117.ipt
25
26
27 *****
28 Dateien, die in Vault über die Property suche mehrfach gefunden wurden!
29 Lokale Datei
30 *****
31
32 C:\AUTODESKVAULT\WorkFolder\Dokumente\DistributionBoard.ipt = &/Dokumente/Parts/100109.ipt
33 C:\AUTODESKVAULT\WorkFolder\Dokumente\SpiderBattery.ipt = &/Dokumente/Parts/100110.ipt
34
35 *****
36 Dateien, die nicht in Vault existieren!
37 Lokale Datei
38 *****
39
40 C:\AUTODESKVAULT\WorkFolder\Dokumente\Motor.ipt
41
Normal text file length: 2517 lines: 46 Ln: 46 Col: 1 Pos: 2518 Windows (CR LF) UTF-8 INS
    
```

Der Vault Verwendungsreport wird in eine Textdatei geschrieben

Konstruktionsdateien geordnet verwalten

Der CIDEON "PDM PartFinder" dient zum Dateiabgleich bei Einsatz von Inventor mit dem Autodesk Vault als PDM- System.

Das Tool prüft, ob in einer Baugruppe verbaute Komponenten bereits in Vault existieren, um deren Neuanlage als Dubletten zu vermeiden. Sind Komponenten im Vault bereits verfügbar, werden diese nach einem Abfragedialog in der Baugruppe automatisch ausgetauscht.

Die Komponenten werden anhand ihres Dateinamens im Vault gesucht. Dieser kann entweder direkt getroffen werden oder über die Werte in den iProperties.

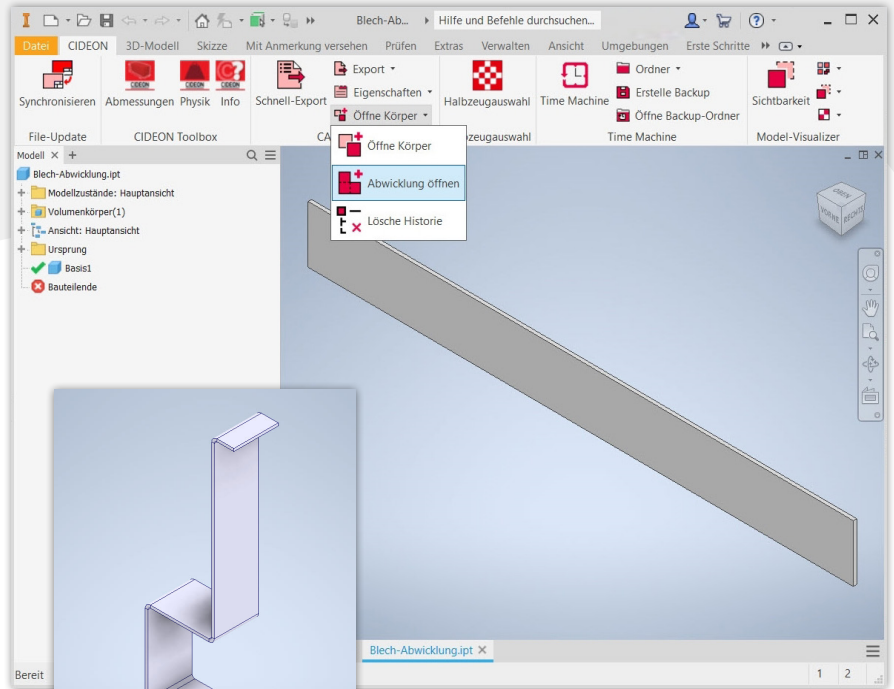
Die Ergebnisse werden in einem Textreport am Ende der Funktion dargestellt, der so einen kontrollierten Überblick erlaubt.

Zurück zur Übersicht



CAD Export

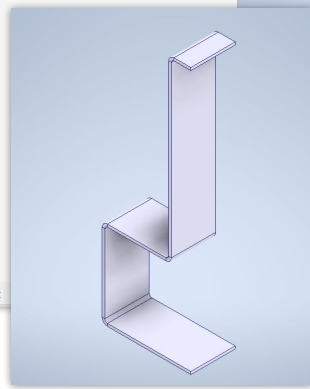
Erhältlich als zusätzliche Beratungsdienstleistung



Alles auf einen Blick per Klick

Das CIDEON Tool "CAD Export" bietet relevante Funktionen für eine effizientere Arbeitsweise:

- Öffne Körper** (nur für Inventor Teile)
 Mit diesen Funktionen lassen sich Flächen oder Abwicklungen als Körper öffnen und die Bearbeitungshistorie löschen. Praktisch ist auch die schnelle Kopie eines Teils als neues Teil.



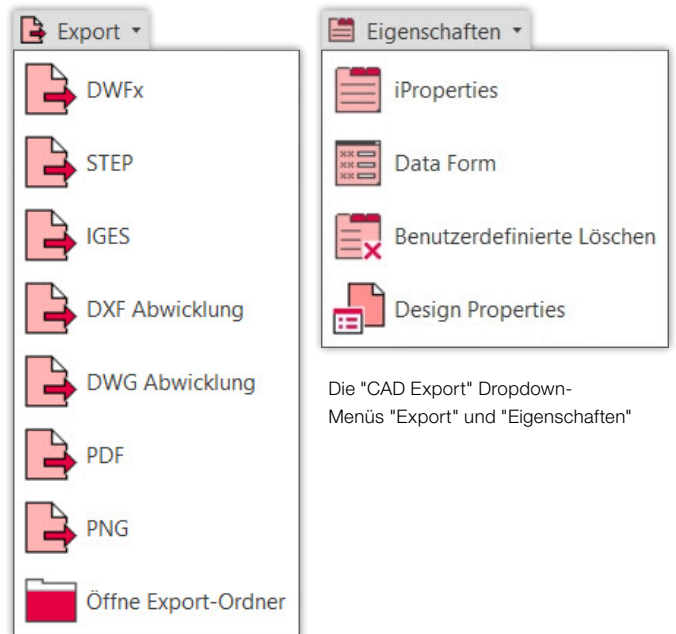
Per Funktion generierte Blechabwicklung als Körper

Export - Ableitung von Inventor-Dokumenten in verschiedene Neutralformate

Das Dropdown-Menü ermöglicht die gezielte Auswahl der Exporte. Diese werden für jedes Dokument mit einem Zeitstempel versehen und in einen Unterordner mit dem Namen des Ursprungsdokumentes gespeichert. Die Neutralformate werden in einem konfigurierbaren Basisordner abgelegt. Der konfigurierbare "Schnell-Export" erzeugt alle (für das jeweilige Inventor-Dokument möglichen) Exportformate.

Eigenschaften - Vereinfachung bei der Verwaltung der Modelleigenschaften

Die iProperties von Dokumenten können nutzerfreundlich in tabellarischer Form eingesehen, gefiltert und geändert sowie benutzerdefinierte Eigenschaften auf einmal gelöscht werden. Das konfigurierbare Datenblatt erlaubt die Eingabe von oft verwendeten iProperties.



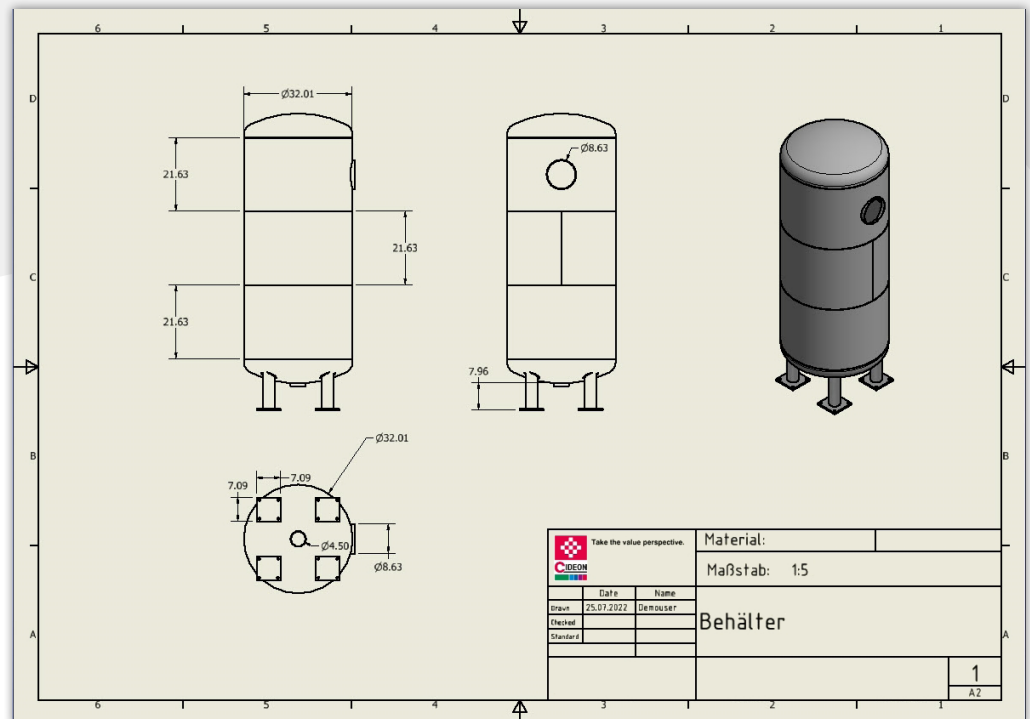
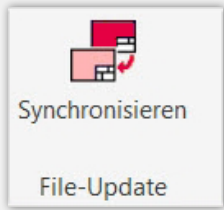
Die "CAD Export" Dropdown-Menüs "Export" und "Eigenschaften"

[Zurück zur Übersicht](#)



File-Update

! Erhältlich als zusätzliche Beratungsdienstleistung



Einfach und schnell immer aktuell

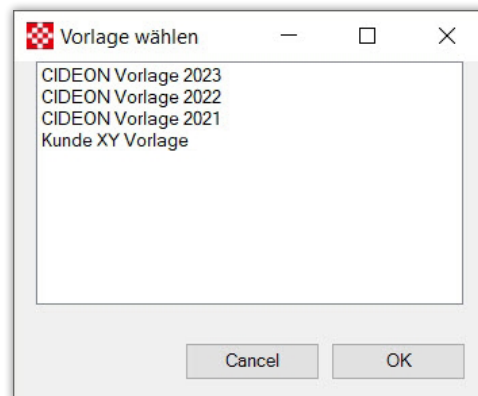
Das CIDEON Tool "File-Update" dient zur Aktualisierung der Ressourcen von Zeichnungen sowie Modellen auf Basis von Vorlagen. Dabei werden die im Template enthaltenen Vorgaben in die aktuelle Zeichnung kopiert und nicht mehr benötigte Zeichnungsressourcen gelöscht.

Mögliche Vorgaben (alle Inventor-Dateien):

- Stile
- Parameter
- Properties
- iLogic-Regeln

Zusätzliche Vorgaben (Inventor Zeichnungen):

- Zeichnungsformat
- Rahmen
- Schriftfelder
- Zeichnungsansichten



(Optionale) Auswahl einer vordefinierten Inventor Vorlage

Zurück zur Übersicht





Cideon Halbzeug-Auswahl

Durch Inventor ermittelte Blechstärke: mm + Aufmaß: mm

Durch Inventor ermittelte Länge: mm + Aufmaß: mm

Durch Inventor ermittelte Breite: mm + Aufmaß: mm

Bleche

Sachnr	Stärke	Werkstoff	Prüfart	Bezeichnung	Länge	Breite
20474	6	S235JRG2	3.1	BL 6 3.1	970,300	100,000
20480	6	S235JRG3	3.1	BL 6 3.1	970,300	100,000
20624	6	S235JRG2	2.2	BL 6 2.2	970,300	100,000
25157	6	S235JRG3	2.2	BLECH TS 22	970,300	100,000

Flachmaterialien

Sachnr	Stärke	Werkstoff	Prüfart	Bezeichnung	Länge	Breite
20730	6	S235JRG2	3.1	FL 60*6 2.2	970,300	100,000
25656	6	S235JRG3	3.1	FL 90*6 2.2	970,300	100,000

Export DXF

Dialog "Halbzeug-Auswahl" für Blechteile

Halbzeugauswahl einfach gemacht

Das CIDEON Tool "Halbzeugauswahl" vereinfacht dem Konstrukteur die Auswahl von Halbzeugen für Blechteile und Profile. Dabei analysiert das Tool die Geometrie einer Blechteil-Abwicklung und bietet dem Anwender zwei Halbzeug-Listen (Bleche und Flachmaterialien) zur Auswahl an.

Eine Filterung erfolgt bei den Blechen nach Materialdicke, bei Flachmaterialien wird auch die Breite berücksichtigt.

Bei Blechteilen kann zusätzlich eine Sachnummer bestimmt werden, die aus der definierten Datenquelle ermittelt wird. Das Auswahlkriterium Blechstärke wird durch Auffinden der beiden größten parallelen Flächen im Bauteil und Ermittlung des Abstandes dazwischen errechnet. Auch die Behandlung eines eventuell angegebenen Aufmaßes bleibt bestehen.

Aus dem Inventor-Bauteil werden automatisch die Rohmaße (Länge, Breite) des Blechzuschnittes ermittelt und in entsprechende iProperties geschrieben.

Von da aus werden sie ausgewertet und als Filterkriterium für die Darstellung der Flachmaterialien im Auswahldialog mitverwendet.

Funktionen

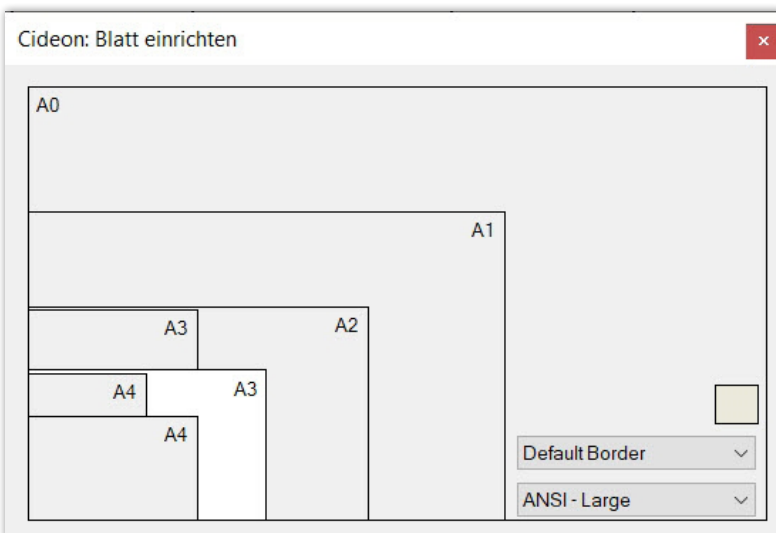
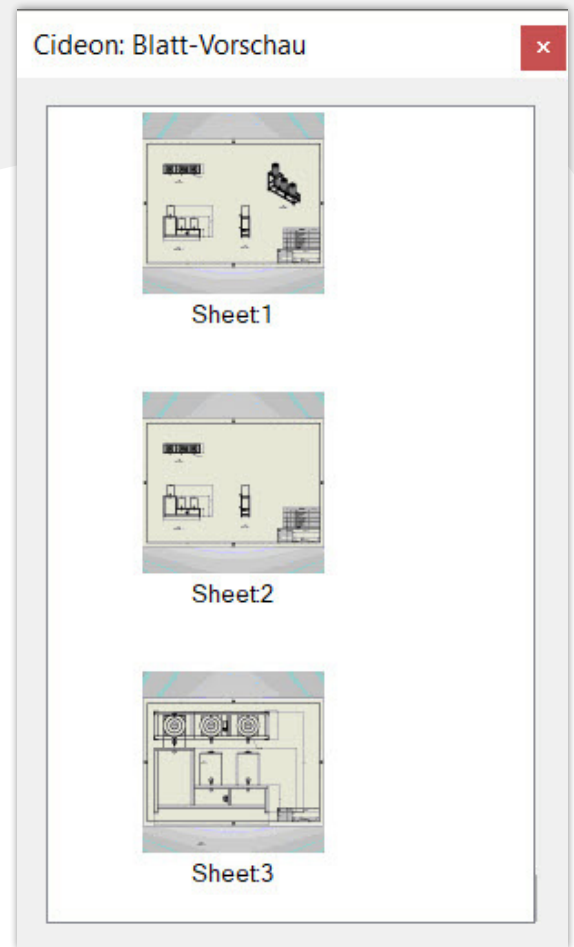
- Konvertiert geeignete Bauteile in Bleche
- Erkennt Stärke, Länge und Breite von Blechen und Profilen
- Ermittlung der Abmessungen der Blechteil-Abwicklung
- Suche des geeigneten Halbzeugs aus einer Datenquelle (CSV-Dateien oder SQL-Datenbank oder die PDM-Systeme Autodesk® Vault® und PRO.FILE)
- Automatischer DXF-Export

[Zurück zur Übersicht](#)

Blatt-Werkzeuge



Erhältlich als zusätzliche
Beratungsdienstleistung



Schnelle Anpassung des Rahmens und
Schriftkopfes in einer Inventor-Zeichnung

Die Vorschau auf alle angelegten
Blätter in einer Inventor-Zeichnung

Zeichnungen in Sekunden editieren

Das CIDEON Tool "Blatt-Werkzeuge" bietet über eine Grafikoberfläche einen vereinfachten Überblick über Zeichnungsblätter und die Möglichkeit der schnellen Anpassung.

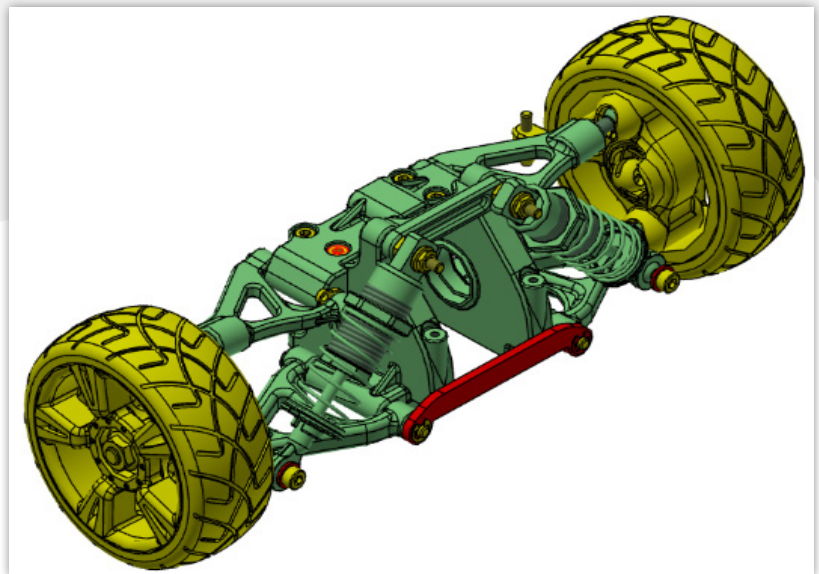
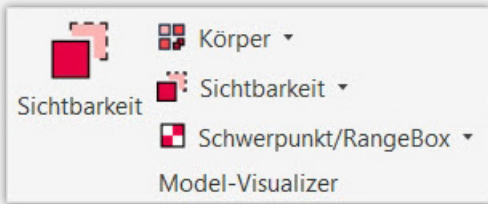
Mit den Funktionen lassen sich sehr schnell Rahmen und Schriftfelder anpassen. Des Weiteren lassen sich einzelne Blätter kopieren und es steht eine Dialogbox mit Preview aller Blätter zur schnellen Navigation bereit.

Zurück zur Übersicht



Model Visualizer

! Erhältlich als zusätzliche Beratungsdienstleistung

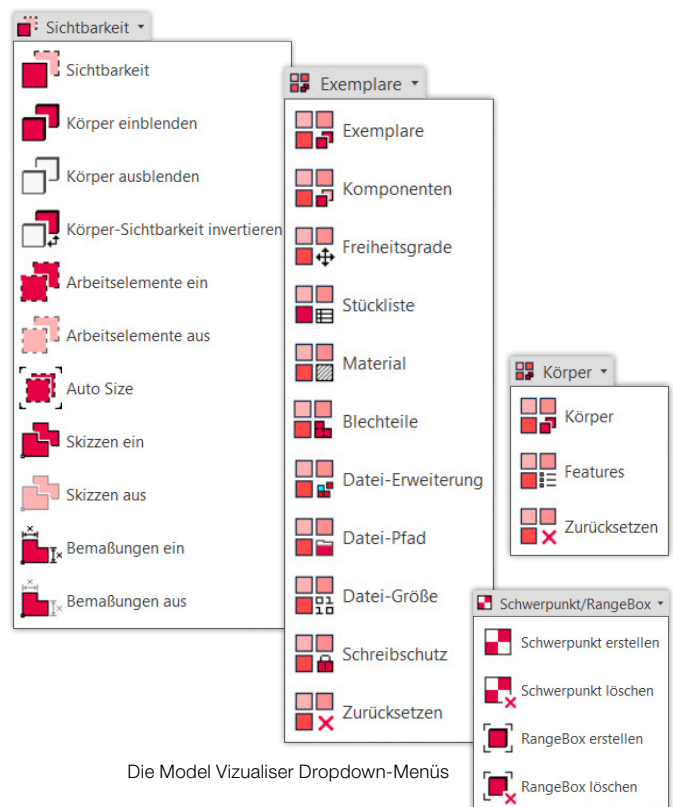


Farbliche Anzeige der Freiheitsgrade von verbauten Komponenten

Die Übersicht behalten

Der CIDEON "Model Visualizer" bietet Funktionen, um die Übersicht zu optimieren und Baugruppen und Teile visuell zu analysieren.

- Körper** (nur für Inventor Teile verfügbar)
 Teile-Körper und Flächen von Features können unterschiedlich eingefärbt werden.
- Schwerpunkt/Rangebox**
 Die Funktion erlaubt die Visualisierung des Bauraums von Bau- und Normteilen. Bei Baugruppen können zusätzlich Arbeitspunkte im Schwerpunkt erzeugt werden.
- Sichtbarkeit**
 Mit dieser Funktion kann der Konstrukteur die Sichtbarkeit von Teile-Körpern bzw. bei Baugruppen die verbauten Komponenten, sowie Skizzen, Arbeitselemente und Bemaßungen auf schnelle Art und Weise ein- und ausschalten.
- Exemplare** (nur für Inventor Baugruppen verfügbar)
 Mit diesen Funktionen lassen sich nach unterschiedlichen Kriterien umfangreiche farbliche Analysen durchführen.



Die Model Visualizer Dropdown-Menüs

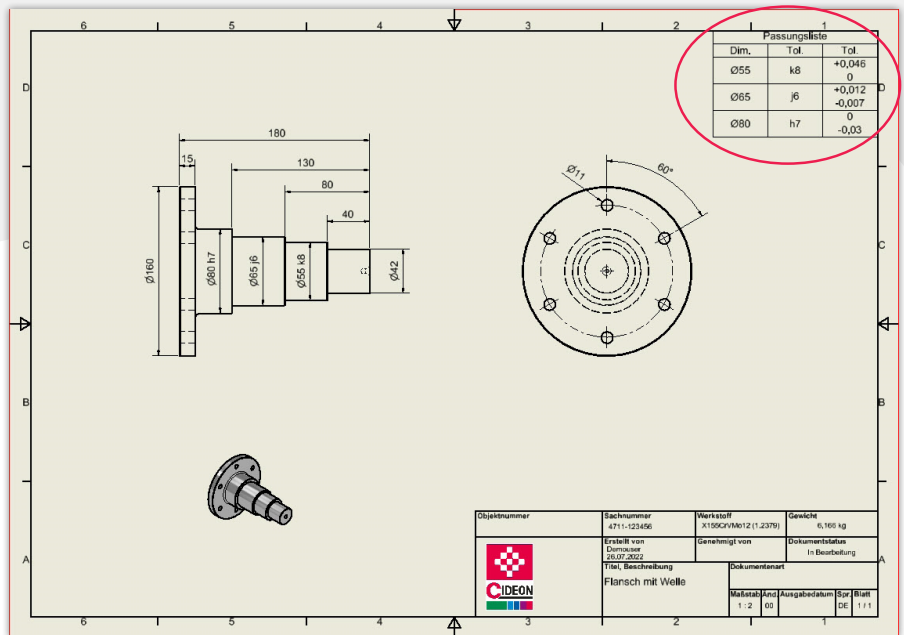
Zurück zur Übersicht





Schnell, einfach, effizient

Das CIDEON Tool "Passungstabellen" ermöglicht das rasche Einfügen von übersichtlichen Passungstabellen in Inventor-Zeichnungen. Dabei durchsucht das Tool die Zeichnung nach Bohrungen im Modell und deren Passungen, sammelt diese und fügt sie als Tabelle in die Zeichnung ein.



Inventor Zeichnung mit automatisch generierter Passungstabelle

**Voraussetzungen für die
 CIDEON Inventor Toolbox / Zusatzmodule:**

- Autodesk Inventor Professional 2024, 2023, 2022
- Je nach Tool optionales PDM-System:
 Vault Professional 2024, 2023, 2022 oder PRO.FILE
- Windows 10 (64 Bit)



**CIDEON Add-Ons:
 Automatisierung, Optimierung, Integration**

Mit unserer Erfahrung aus Hunderten von Projekten haben wir ein einzigartiges Produkt- und Beratungsknow-how aufgebaut. Denn gemeinsam mit unseren Kunden haben wir Lösungen identifiziert, Anwendungsfälle definiert und individuelle Anforderungen umgesetzt. **Davon können Sie nun profitieren.** Neben unserer tiefen Softwareexpertise im PDM/PLM- sowie Engineering-Umfeld bieten wir ein umfangreiches Beratungsportfolio sowie Best Practices für Ihre effizienten Konstruktionsprozesse.

Sprechen Sie uns an!

CIDEON Software & Services GmbH & Co. KG
 Lochhamer Schlag 11 · D-82166 Gräfelfing
 Tel. +49 (0) 89 909003-0 · Fax +49 (0) 89 909003-250
 info@cideon.com · www.cideon.de